



**MGD**  
NEW SOLUTIONS



**NEW SOLUTIONS**

مهام گستر دنا

[www.genenergy.ir](http://www.genenergy.ir)





# MGD

## NEW SOLUTIONS

کلیدهای فشار ضعیف

تولید کننده‌ی کلیدهای فشار ضعیف تحت لیسانس هونگفا

با کیفیت برتر و استانداردهای روز دنیا



## معرفی شرکت مهمام گسترده (سهامی خاص)

بر اساس منویات مقام معظم رهبری، حضرت آیت الله خامنه ای، و سیاست های کلان ابلاغی و اسناد بالادستی در ارتباط با توسعه پایدار کشور، اقداماتی از جمله تثبیت و تقویت بنیان های اقتصادی، بسترسازی برای اقتصاد دانش بنیان به جای اقتصاد نفتی، ایجاد و تقویت زیرساخت های تولید ملی، استفاده از و تکیه بر منابع انسانی جوان و مستعد و تحصیل کرده و دانشمندان و متخصصین کشور در رشد و ارتقاء صنعت و حل معضلات و مشکلات کلان جامعه، استفاده حداکثری و حساب شده از ظرفیت ها و منابع و سرمایه گذاری های خارجی متناسب با مصالح و منافع ملی، بسیار ضروری و حیاتی می نماید.

شرکت مهمام گسترده MGD، با باور عمیق به مشارکت در توسعه پایدار کشور و تولید ملی، مأموریت و برنامه های خود را در راستای: استفاده از همکاری دانشگاه ها و متخصصین داخلی، ایجاد اشتغال مبتنی بر شرکت های نوپا و دانش بنیان و شبکه سازی آنها، و استفاده از ظرفیت ها و سرمایه گذاری های خارجی از طریق انتقال تکنولوژی، مشارکت در ایجاد زیرساخت های تولید و نیز تأمین کالا با فناوری های بالا (با لحاظ عدم وجود مشابه داخلی) و با کیفیت مطلوب قرار داده است.

شرکت مهمام گسترده با همکاری متخصصین و همراهی اندیشمندان دانشگاه های معتبر کشور، گام های اساسی و عملی در راستای مأموریت های خود برداشته و تفاهم نامه هایی نیز با دانشگاه تهران منعقد نموده و در مسیر عملیاتی نمودن آنها قرار دارد.

با توجه به همراهی کشور چین با ایران در شرایط مختلف سخت و بحرانی ناشی از تحریم ها، شرکت مهمام گسترده، با رویکرد کمک به ارتقاء فناوری در صنایع کشور و توجه به حفظ و فزونی همه جانبه ی منافع ملی، نمایندگی شرکت های بزرگ و طراز اول متعدد چینی را در اختیار گرفته است که بر اساس شواهد و مستندات مطمئن و شفاف همه آنها از جایگاه بسیار بالایی از نظر سطح فناوری و کیفیت محصولات تولیدی برخوردار بوده و با عموم کشورهای صنعتی دنیا سالیان متمادی تعاملات و همکاری مستقیم و پایدار دارند. محصولات تولیدی این نوع شرکت ها مستقماً در توسعه و ارتقاء صنایع پایه کشور از جمله صنعت آب و برق مورد استفاده قرار می گیرد.

همکاری MGD با شرکت های مزبور خارجی نه فقط برای تأمین کالا (با سطح فناوری و کیفیت بالا)، بلکه در موضوعاتی از جمله انتقال یا فروش فناوری به صورت متقابل، تعاملات علمی و پژوهشی با دانشگاه های کشور، سرمایه گذاری پایدار و مستقل از مسائل مقطعی نظیر تحریم ها، در دسترس قراردادن امکان استفاده از آزمایشگاه های مرجع برای تست محصولات ساخته شده داخلی، و ایجاد زیرساخت های تولید داخلی توافق و عملیاتی شده است. شرکت MGD با استمداد از الطاف الهی و با تکیه بر منابع و ظرفیت های داخلی مصمم است تا گام های اساسی و واقعی برای رشد و ارتقاء کشور و خصوصاً صنعت آب و برق بردارد و در این راستا به همکاری و همراهی و هم فکری مدیران و تصمیم گیران بخش دولتی و خصوصی در این صنعت نیاز دارد.

شرکت مهمام گسترده، نه تنها قصد رقابت با هیچ یک از شرکت های داخلی (از جمله شرکت های سازنده انواع تابلوهای برق کوچک و بزرگ، در سطوح مختلف ولتاژ و در سطوح مختلف فناوری) در زمینه فعالیت های مشابه را ندارد، بلکه با تمام توان و ظرفیت و سرمایه، حامی و پشتیبان شرکت های خصوصی و فعالان در این زمینه است و با گذشت زمان و با اقدامات مختلف آن را اثبات خواهد نمود، و امید است که این فرصت در اختیار این شرکت قرار داده شود. اما از سوی دیگر، مجموعه مدیریت این شرکت بر انتقال تکنولوژی، و تأمین کالا با فناوری های نو و کیفیت بالا و خصوصاً قیمت مناسب (در مقام مقایسه با سایر تولیدکنندگان و شرکت های نمایندگی خارجی) در راستای تأمین منافع داخلی تأکید دارد. شرکت MGD از اینکه تولیدکنندگان خارجی و یا شرکای آنها، بسته به شرایط مختلف سیاسی از جمله تحریم ها، نتوانند در تأمین کالای مناسب برای شرکت ها و صنایع داخلی دولتی و بخش خصوصی پایدار ایجاد کنند بسیار نگران و ناراحت بوده و از هیچ کوششی برای رفع این معضل دریغ نخواهد کرد. شرکت MGD از تولید داخلی حمایت نموده و زمینه های تثبیت و تقویت و توسعه تولید داخلی را با تکیه بر ظرفیت ها و منابع داخلی و استفاده از سرمایه و امکانات شرکای خارجی، با استمداد از خدای تبارک و تعالی، فراهم خواهد نمود.



خط تولید محصولات MCCB . MCB . RCCB . RCBO و کتاکتور



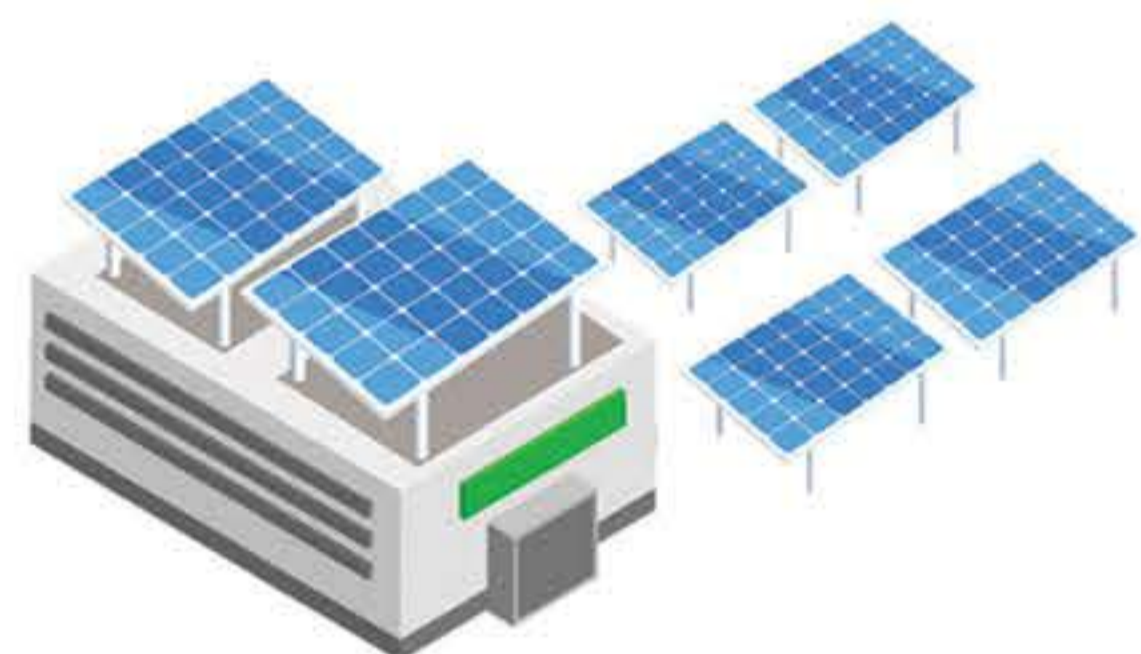
خط تولید انواع تابلوهای برق فشار ضعیف، تابلوهای توزیع و تابلوهای برق فشار قوی



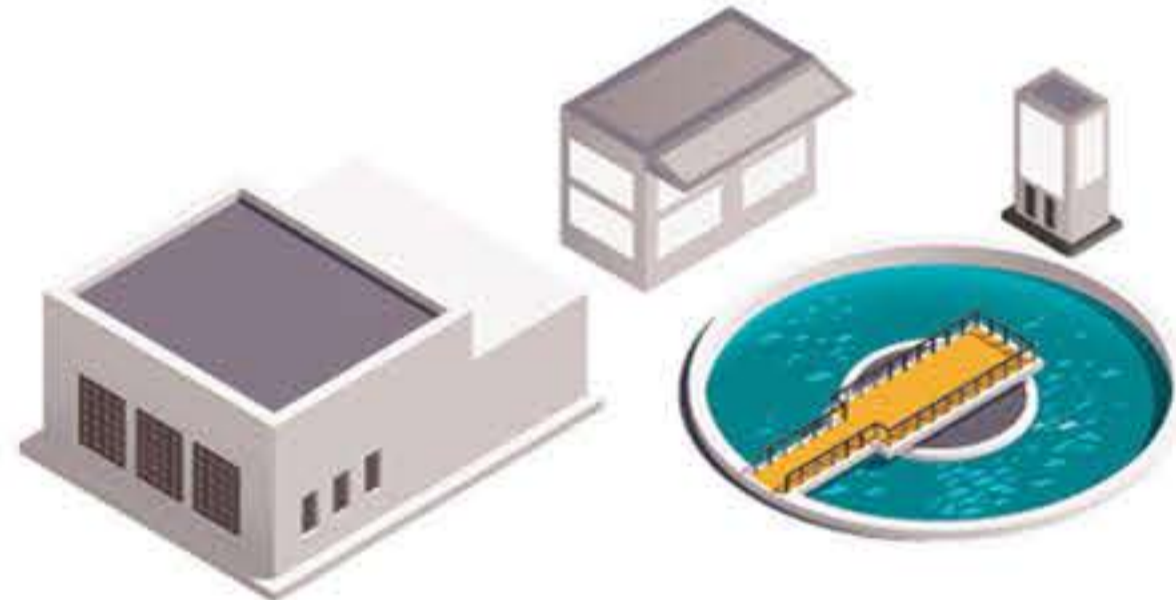
پروژه احداث خط تولید قطعات فشار ضعیف به صورت اتوماتیک با ظرفیت ۲ میلیون قطعه در ماه



# Electric Power Management



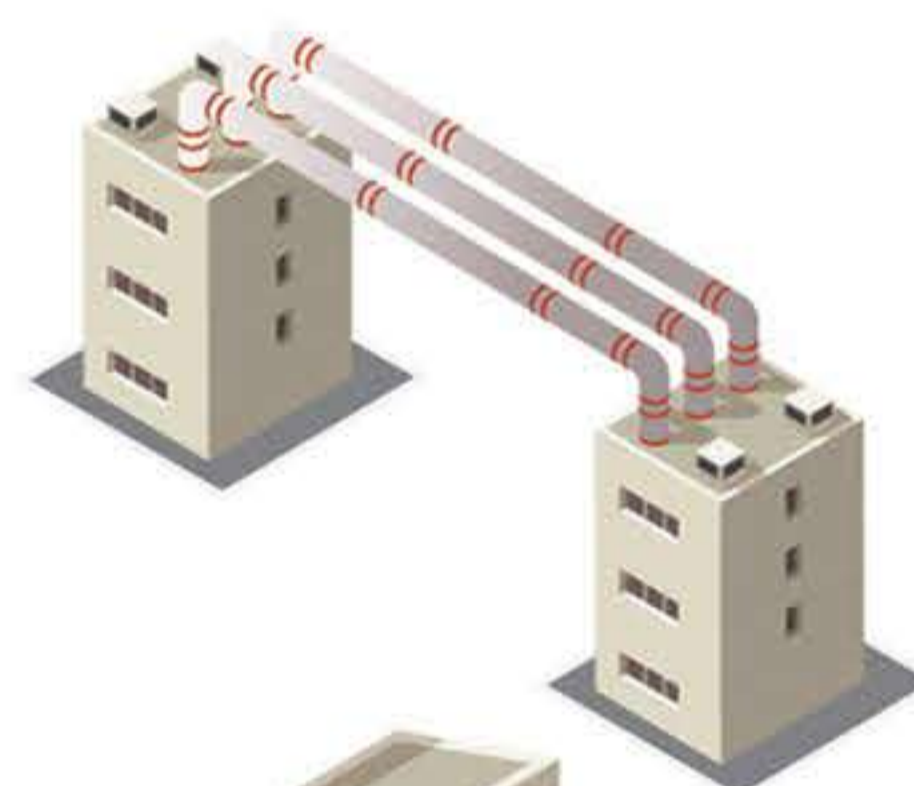
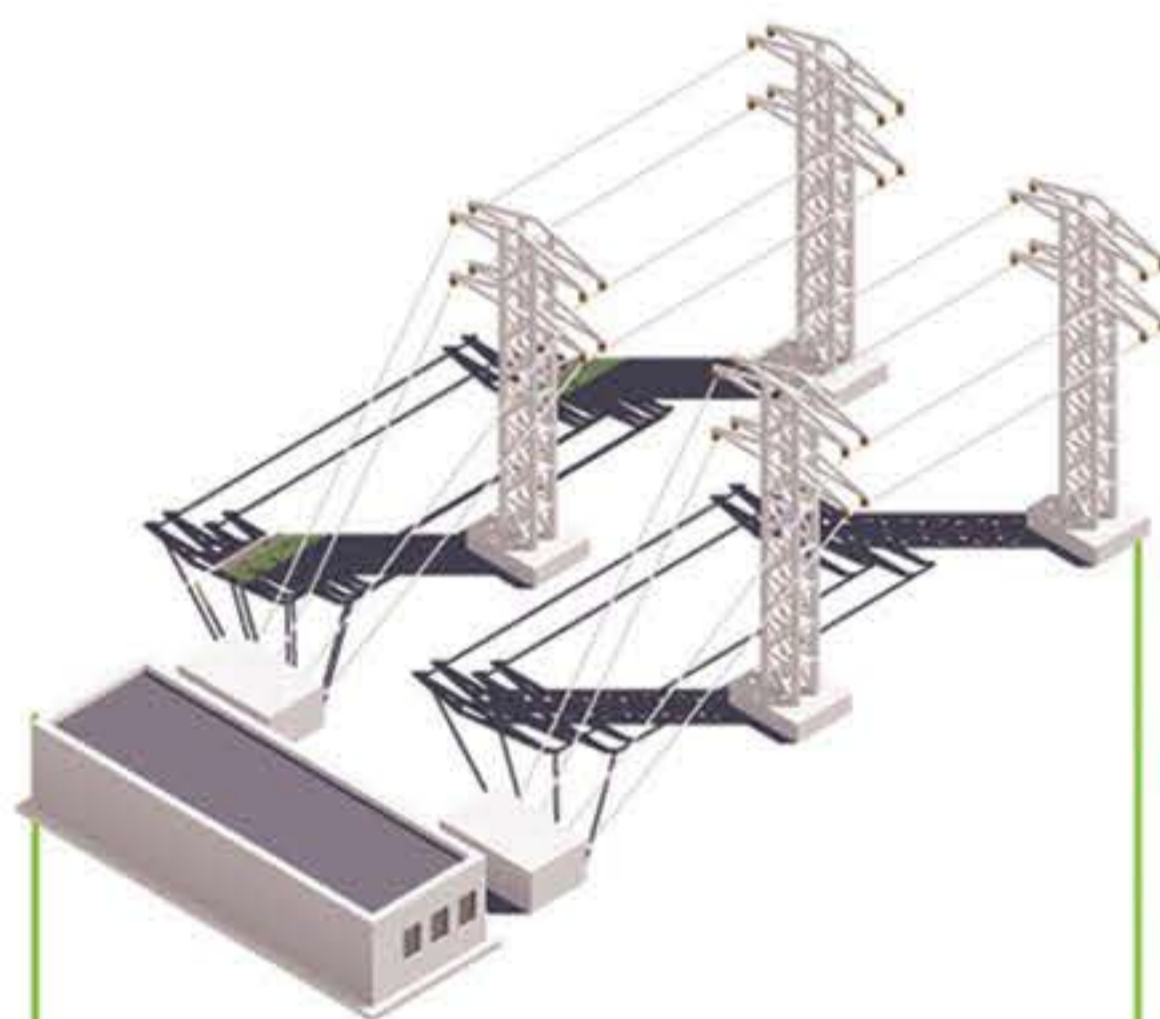
- Solution for photovoltaic power system



- Solution for thermal power system



- Solution for hydropower system



## Main Products



- Medium voltage circuit breaker



- Medium voltage switchgear



- Power distribution solution for building
- Power distribution solution for data center
- Power distribution solution for motor control and protection
- Power distribution solution for charging pile
- Power distribution solution for intelligent power distribution box in power grid

## Main Products

- UEW5 series ACB
- UEM5 series MCCB
- UEB series MCB
- UEC1 series contactor



- UET6 series ATS



- UED series motor protector



- Low voltage switchgear



- UEZ1 series intelligent MCB

## Main Products



- UEW5 series ACB



- UEM5 series MCCB



- UEB series MCB



- UEC1 series contactor



- High and low voltage switchgear



سری‌های UEM5, UEM5L, UEM5Z1  
کلیدهای اتوماتیک کمپکت-MCCB

- محدوده جریان: ۸۰۰-۱۰ آمپر
- (تا ۱۶۰۰ آمپر برای کلیدهای الکترونیکی نوع UEM5Z1)
- آمپر فریم: ۱۰۰، ۲۵۰، ۴۰۰، ۶۳۰، ۸۰۰ آمپر
- (۱۶۰۰ آمپر برای کلیدهای الکترونیکی نوع UEM5Z1)
- تعداد پل‌ها: ۳ پل و ۴ پل
- مجهز به ماژول‌های حفاظتی گوناگون از جمله حفاظتی مغناطیسی، نشتی، الکترونیکی، حرارتی و غیره
- قدرت قطع: تا ۱۰۰ کیلوآمپر
- مجهز به رنج وسیعی از تجهیزات کمکی
- استاندارد: IEC/EN 60947-2



سری‌های UEBLM-63, UELM-100  
کلیدهای جریان باقی‌مانده-RCBO, RCCB

- محدوده جریان: تا ۶۳ آمپر (RCBO, RCCB)
- تعداد پل‌ها: ۱ پل + نول / ۳ پل + نول (RCCB) / ۲ پل
- ۴ پل (RCCB)
- قدرت قطع اتصال کوتاه: ۶ کیلوآمپر (RCBO)
- جریان نامی شرایط اتصال کوتاه: ۶ کیلوآمپر (RCCB)
- جریان عملکرد باقی‌مانده: ۳۰، ۱۰۰، ۳۰۰ میلی آمپر
- رنج ولتاژ عملکرد: ۲۳۰ ولت AC (۱ پل به علاوه نول)
- ۲۳۰/۴۰۰ ولت AC (۳ پل به علاوه نول)
- نوع جریان باقی‌مانده: AC/(RCBO)A . AC (RCCB)
- استاندارد: IEC/EN 61008-1 (RCCB)
- IEC/EN 61009-1 (RCCB)



سری‌های UEW5  
کلیدهای هوایی-ACB

- محدوده جریان: ۲۰۰-۶۳۰۰ آمپر
- آمپر فریم: ۱۶۰۰، ۲۰۰۰، ۳۲۰۰، ۴۰۰۰، ۶۳۰۰ آمپر
- تعداد پل‌ها: ۳ پل و ۴ پل
- نحوه‌ی نصب: نوع کشویی و ثابت
- قدرت قطع: تا ۱۲۰ کیلوآمپر
- دارای رنج کاملی از تجهیزات کمکی
- استاندارد: IEC/EN 60947-2



سری‌های UEB  
کلیدهای مینیاتوری-MCB

- محدوده جریان: تا ۱۰۰ آمپر
- تعداد پل‌ها: ۱ پل و ۱ پل به علاوه نول، ۲ پل، ۳ پل و ۴ پل
- قدرت قطع: ۴/۵ و ۶ و ۱۰ کیلوآمپر
- نوع منحنی مشخصه تریپینگ: B, C, D
- حفاظت اضافه‌بار و حفاظت اتصال کوتاه
- زمان قطع  $\geq 3$  میلی‌ثانیه
- مشخصه محدودیت جریان نامی از استاندارد IEC 60898 سطح ۳ بهتر است
- خط بازرسی اتوماتیک قادر به انجام کلیه تست‌های مربوط به MCB است
- استاندارد: IEC/EN 60947-2, IEC/EN 60898-1



**سری های UEY1-80**  
دستگاه محافظ اضافه ولتاژ یا کاهش ولتاژ  
با عملکرد باز/ بسته شدن اتوماتیک-OUPA

این تجهیز سری UEY1-80 می تواند به عنوان محافظ اضافه/کاهش ولتاژ برای تجهیزات منبع تغذیه در برابر خطای خط نول، استفاده شود. این تجهیز به طور عمده برای محافظت از خطوط توزیع در جعبه های خانگی یا حفاظت از تجهیزات منبع تغذیه استفاده می شود.

- محدودده جریان: ۱۶ □ ۸۰ آمپر
- مقدار قطع کاهش ولتاژ: > ۱۶۰ ولت AC (ولتاژ فاز)
- مقدار قطع اضافه ولتاژ: < ۲۷۵ ولت AC (ولتاژ فاز)
- ولتاژ تحمل ضربه: ۴ کیلوولت
- دستگاه حفاظتی مشخصه های عملکردی زمان معکوس را نشان می دهد
- بدون هیچ گونه آسیب دیدن در زمان وجود اضافه ولتاژ گذرا یا لحظه ای در مدار
- دارای طراحی ماژول وار در ظاهر و راهنمای روش نصب و راه اندازی



**سری های UED5**  
محافظ موتور

- محدودده جریان: ۱ □ ۴۰۰ آمپر
- آمپر فریم: ۶/۳، ۲۵، ۵۰، ۱۰۰، ۱۶۰، ۳۲۰، ۴۰۰ آمپر
- حفاظت: فراهم کردن حفاظت جامع موتور و مناسب برای مدهای مختلف راه اندازی موتور
- اطلاعات: جزئیات عملکرد، نگهداری و اطلاعات تشخیص ارتباطات: اتخاذ پروتکل ارتباطی استاندارد مدباس با قابلیت اطمینان بالا و مصونیت قوی تداخلی
- زمینه های مورد استفاده: شیمی، صنایع پتروشیمی و گاز طبیعی
- راه اندازی با بار سنگین (صنایع کاغذ سازی، سیمان و متالوژی)
- صنایع با قابلیت دسترسی بالا (صنعت پردازش مواد خام، نیروگاه)
- استاندارد: IEC/EN 60947-4-1



**سری های UEZ1**  
محافظ جامع هوشمند

- محافظ جامع هوشمند سری UEZ1 می تواند اندازه گیری دقیق، ارتباط از راه دور و کنترل و نظارت بر خط زمان واقعی را انجام دهد. این محصول به طور گسترده ای در خانه ها و شبکه هوشمند سیستم مدیریت راندمان انرژی و زمینه های دیگر استفاده می شود.
- محدودده جریان: تا ۶۳ آمپر
  - تعداد پل ها: ۱ پل+نول و ۳ پل+نول
  - قدرت قطع: ۶ کیلوآمپر
  - نوع منحنی مشخصه تریپینگ: B, C
  - ولتاژ عملکرد: ۲۳۰ ولت AC (۱ پل+نول)، ۴۰۰ ولت AC (۳ پل+نول)
  - دقت اندازه گیری: سطح ۰/۲
  - مد ارتباطی: RS485 ، WiFi
  - دارای شیوه های گوناگون محافظت از خط
  - استاندارد: IEC/EN 61009-1, EN 60947-2



**سری های UEC1، سری های XMC3**  
کنتاکتورها

- محدودده جریان: ۹ □ ۱۷۰ آمپر (سری های UEC1)
- ولتاژ عایقی نامی: ۱۸۵ □ ۶۳۰ آمپر (سری های XMC3)
- ولتاژ عایقی نامی: AC ۶۹۰ ولت
- ولتاژ عایقی پیچی: ۲۴ □ ۴۱۵ AC ولت - ۶۰/۵۰ هرتز
- CA1R (۱) ، ۱۱۰، ۲۲۰ و ۳۸۰ ولت ۵۰هرتز (XMC3)
- CA1S (۲) پل و ۴ پل) بلوک سری های کنتاکت کمکی نصب شده در بالا (سری های )
- بلوک سری های کنتاکت کمکی نصب شده در کنار (سری های UEC1)، رله های حرارتی اضافه ولتاژ
- سری UER1 و غیره
- استاندارد: IEC/EN 60947-4-1





### سری‌های UET6 کلید اتوماتیک چنج اور-ATS

- محدوده جریان نامی: ۱۶-۲۵۰۰ آمپر
- ولتاژ نامی عملکرد: ۴۰۰ ولت AC
- آمپر فریم: ۶۳، ۱۲۵، ۲۵۰، ۵۰۰، ۸۰۰، ۱۲۵۰، ۲۵۰۰ آمپر
- دسته مورد استفاده: AC-33B
- کلیدزنی سریع: مکانیزم الکترومغناطیسی قابل اطمینان بوده و سرعت کلیدزنی سریع است (کمتر از ۰/۲ ثانیه) و تأخیر زمانی کلیدزنی قابل تنظیم می‌باشد.
- انترلاک مکانیکی قابل اطمینان: به‌کارگیری ساختار ویژه به‌گونه‌ای که تنها یک منبع تغذیه متصل باشد و از اتصال دو منبع تغذیه به‌صورت همزمان جلوگیری می‌کند.
- در شرایط اضطراری همراه با عملکرد کلیدزنی اتوماتیک کلید زنی دستی نیز می‌تواند به‌کار گرفته شود.
- دارای دو نوع تغذیه شبکه - شبکه و شبکه - ژنراتور
- کاربردها: تجهیزات آتش‌نشانی، ایستگاه‌های پست و مخابرات، بیمارستان‌ها، هتل‌ها، ساختمان‌های مرتفع خطوط تولید صنعتی، ایستگاه‌های تلویزیون و غیره...
- استاندارد: IEC 60947-6-1, GB/T 1404 پ ۸.۱۱



### سری‌های UEG5 کلیدهای جداکننده

- محدوده جریان نامی ۶۳ - ۱۶۰۰ آمپر
- ولتاژ عملکرد نامی ۴۰۰ ولت AC
- تعداد پل‌ها: ۳ پل و ۴ پل
- جریان نامی تحمل اتصال کوتاه: ۱۰، ۲۰ و ۳۵ کیلوآمپر
- دارای نشانگر وضعیت جهت نشان دادن حالت وقفه
- دارای دو سری کنتاکت کمکی که می‌توانند برای نشان دادن وضعیت کلید، نصب شوند
- به‌منظور جلوگیری از عملکرد نامطلوب در هنگام عملکرد بیرونی، اهرم وضعیت "O" می‌تواند قفل شود
- استاندارد: IEC 60947-3



### سری‌های UES5 صاعقه‌گیر SPD

- کلاس تست: کلاس ۱ تستی (T1) و کلاس ۲ ست (T2)
- تعداد پل‌ها: ۱ پل، ۱ پل + NPE (فقط برای T1)، ۲ پل ۳ پل + NPE (فقط برای T2)، ۴ پل
- ماکزیمم ولتاژ عملکرد پیوسته: ۳۸۵ ولت (T1) ۲۷۵، ۳۸۵، ۴۲۰ ولت (T2)
- جریان ضربه limp (۳۵۰/۱۰ میکروثانیه): ۲۵، ۱۲/۵ کیلوآمپر (T1)
- جریان نامی دشارژ In (۲۰/۸ میکروثانیه): ۱۰ □ ۳۰ کیلوآمپر (T2) ۲۵، ۱۲/۵ کیلوآمپر (T1)
- ماکزیمم جریان دشارژ Imax (۲۰/۸ میکروثانیه): ۲۰ □ ۶۰ کیلوآمپر (T2)
- سطح ولتاژ حفاظت Up:  $2 \geq$  کیلوولت (T2)  $1 \geq$  کیلوولت (T2 NPE)  $2/5 \geq$  کیلوولت (T1)
- مشخصات اضافه‌ولتاژ موقت UTOV:
- L-N 395V/5Sec L-PE 1453V/200ms (T1)
- L-N 400V/5Sec L-PE 1430V/200ms
- N-PE 1200V/200ms (T2)
- استاندارد: IEC 61643-1.GB/T 18802.1



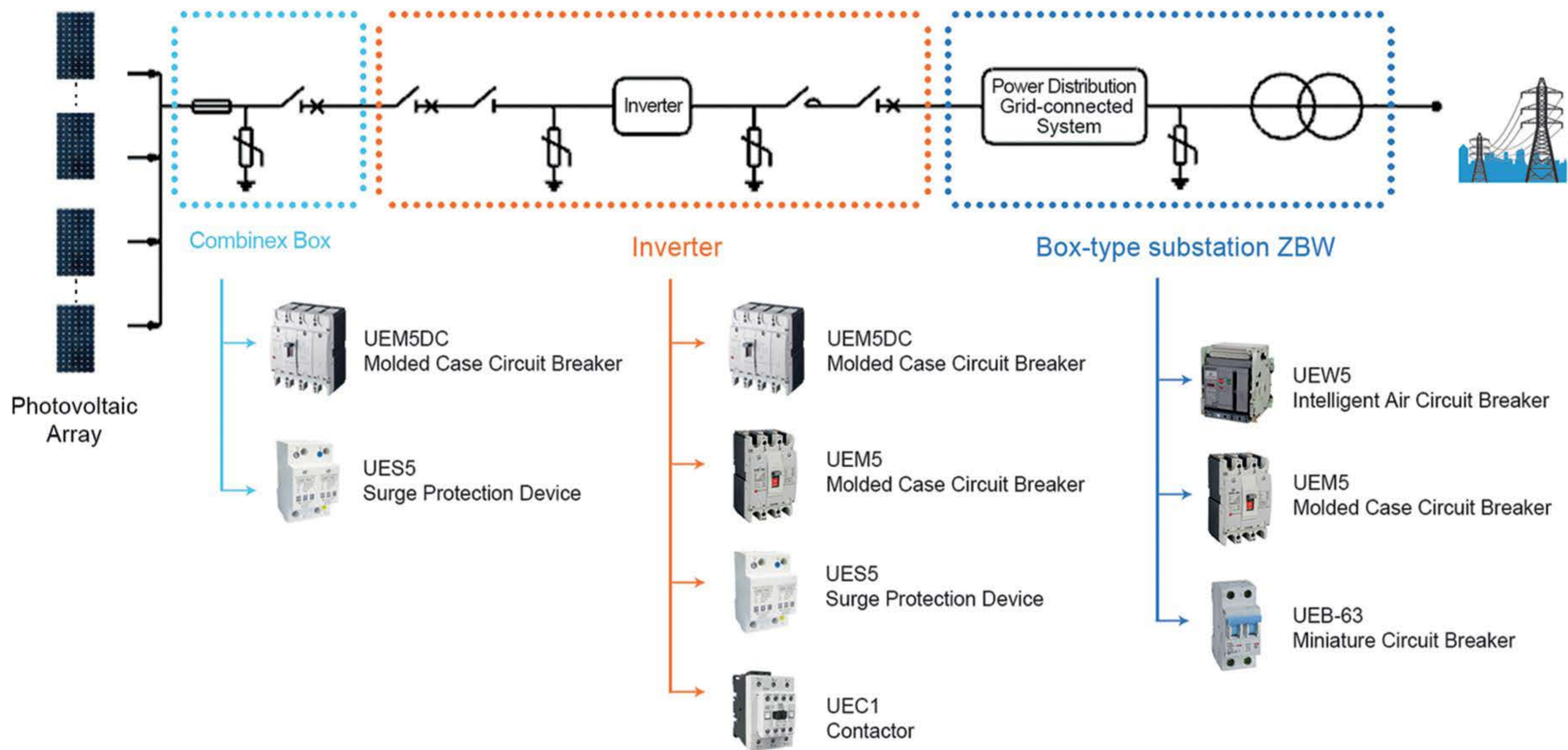
Dena  
Maham Goustar  
www.genergy.ir

MGD



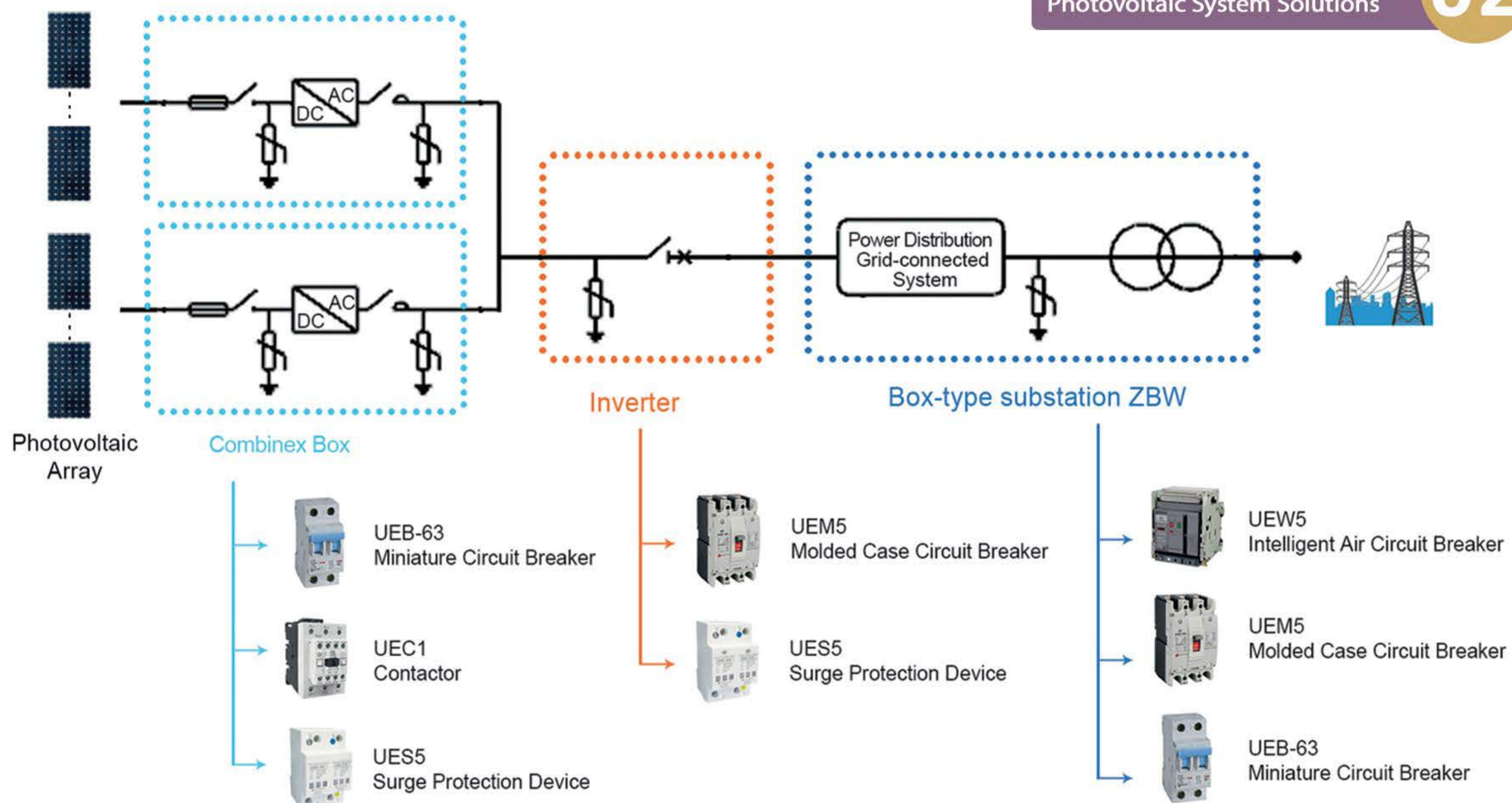
Centralized Type Photovoltaic System Solutions

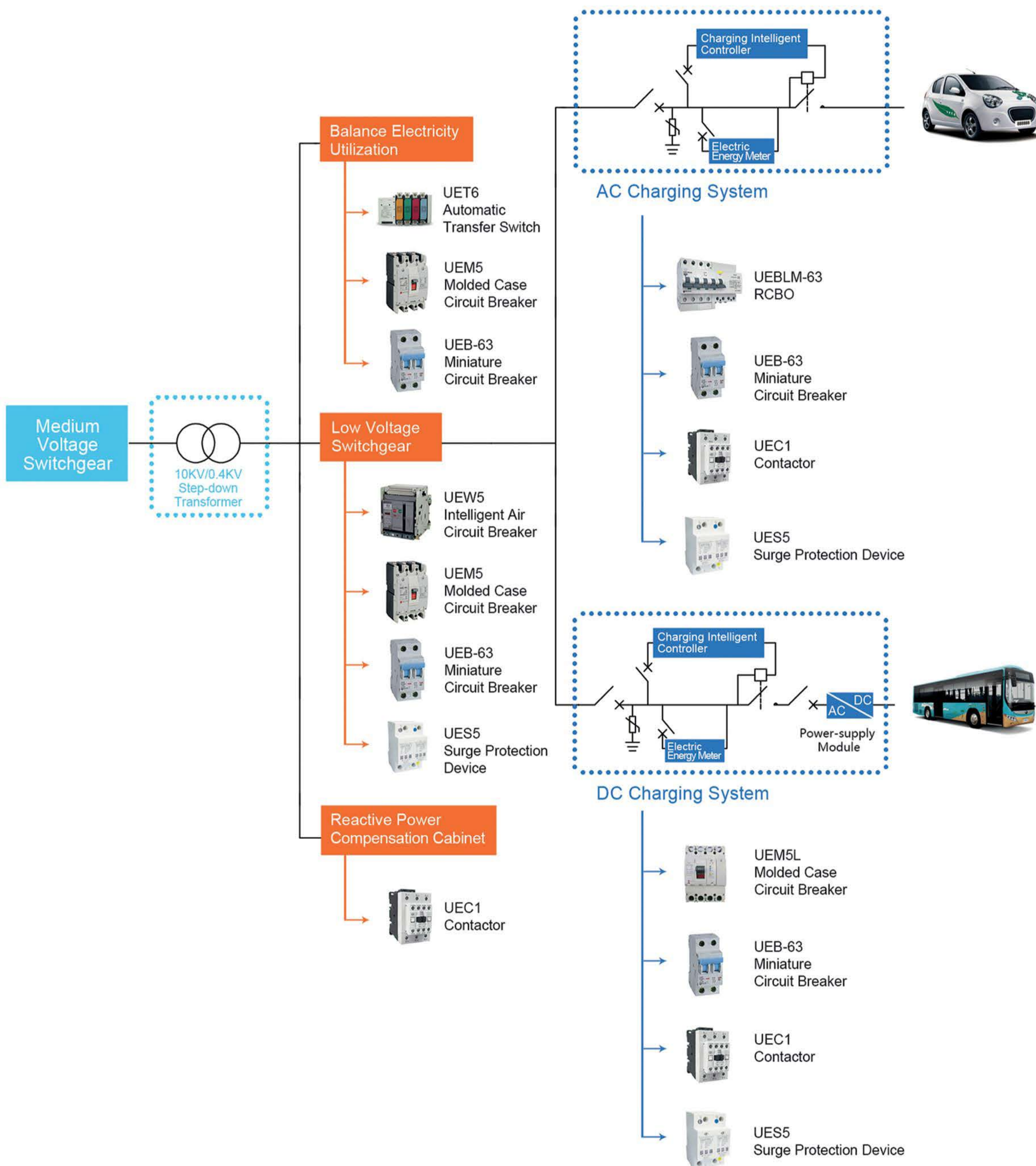
01

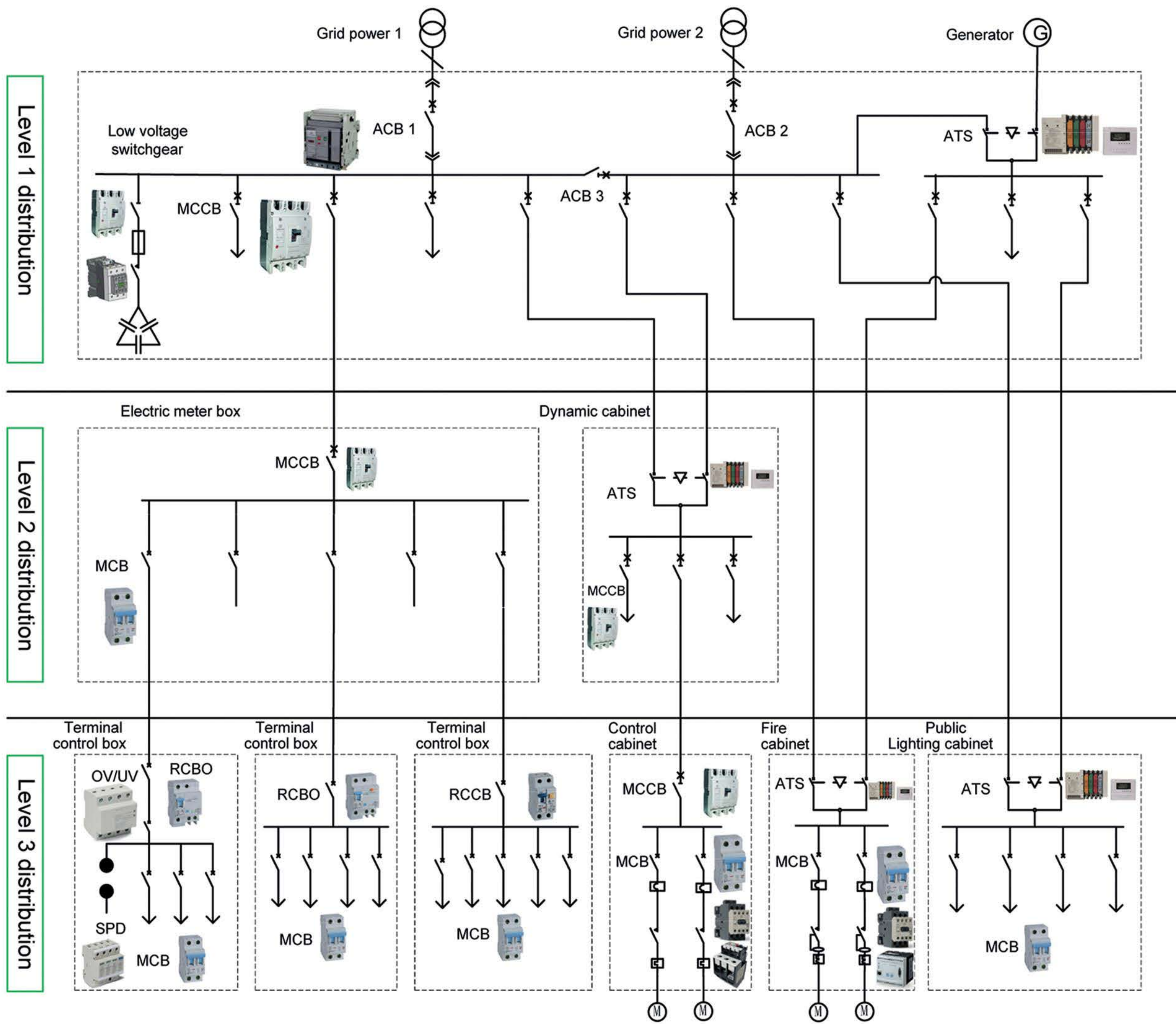


String Type Photovoltaic System Solutions

02









**MGD**  
NEW SOLUTIONS

تحت لیسانس ہونگفا

Contactor / Thermal Overload Relay / Motor Protector

ACB / MCCB / Disconnecter / ATSE / MCB / SPD





**MGD**  
NEW SOLUTIONS





## کلیدهای فشار ضعیف

تولید کننده‌ی کلیدهای فشار ضعیف تحت لیسانس هونگفا  
با کیفیت برتر و استانداردهای روز دنیا

### مهام گستر دنا (سهامی خاص)

دفتر مرکزی: میدان آرژانتین، پلاک ۲۴

کارخانه: شهرک صنعتی پرند، انتهای خیابان صنعتگران، پلاک ۱

دفتر فنی و مهندسی: میدان ونک، خیابان شهید خدای، کوچه شادی ۲، شماره ۱

۰۲۱-۴۵۶۱۳۰۰۰

[www.genergy.ir](http://www.genergy.ir)

[info@genergy.ir](mailto:info@genergy.ir)

